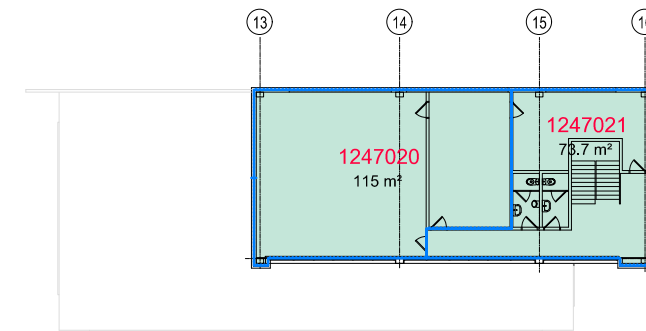
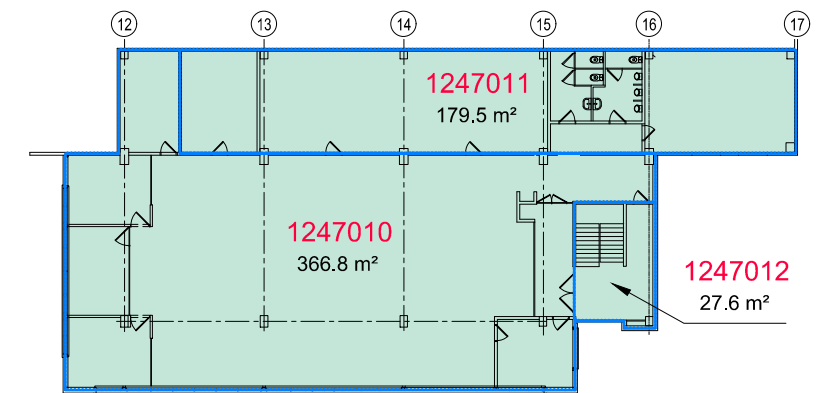


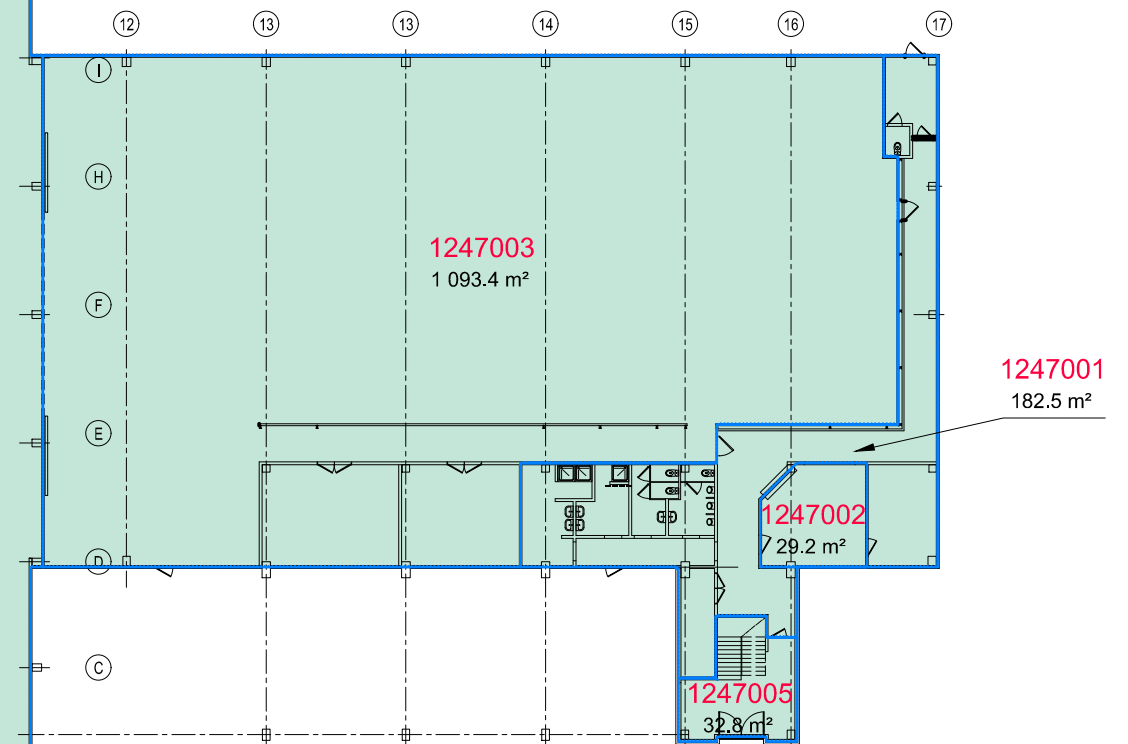
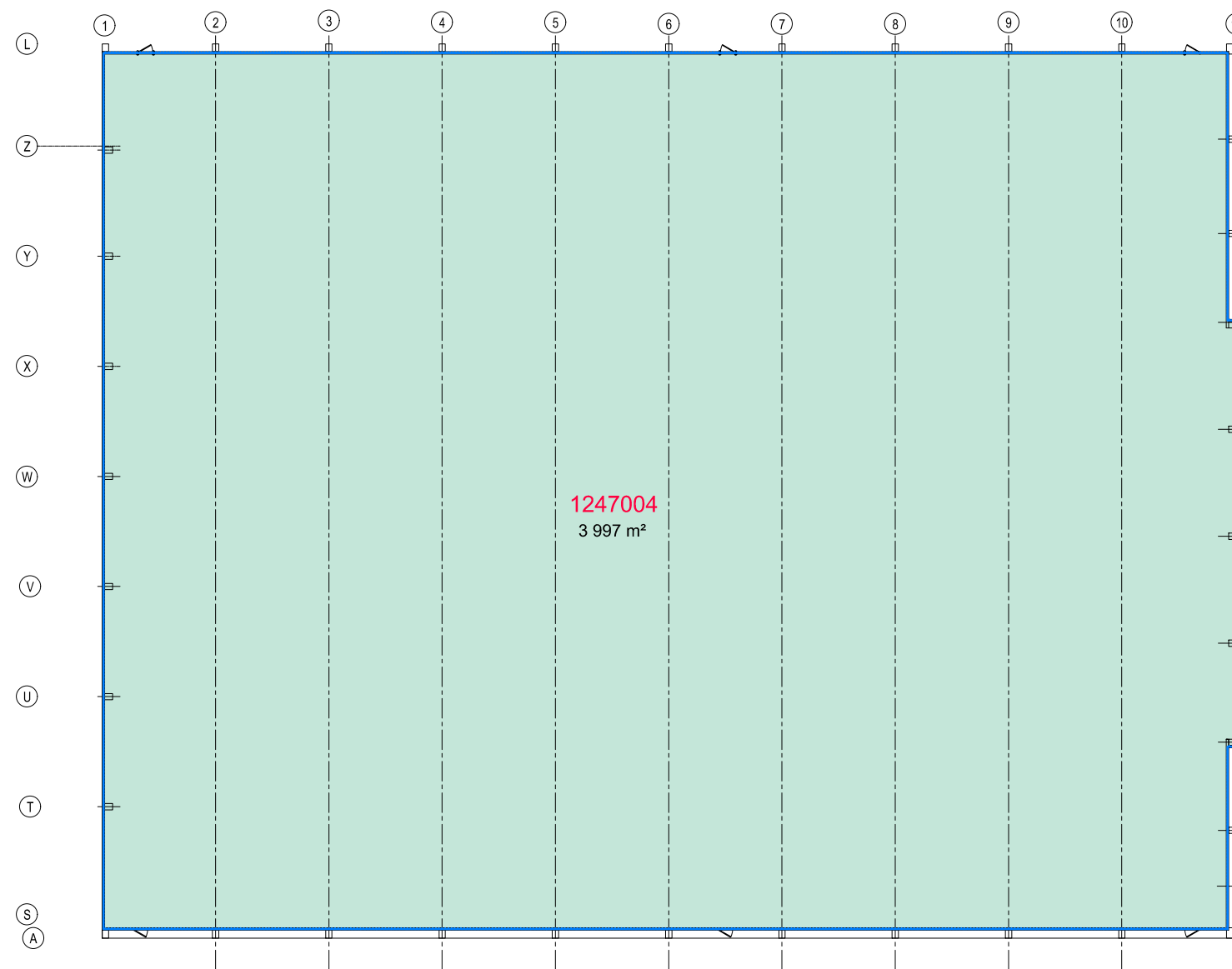
2ème ETAGE - 2de VERDIEPING



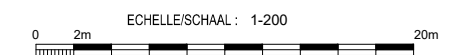
1er ETAGE - 1ste VERDIEPING



REZ DE CHAUSSEE - GELIJKVLOERS



178-180 AVENUE DE VILVORDE - 178-180 VILVOORDELAAN



	BATIMENT P - REZ DE CHAUSSEE - 1er & 2ème ETAGE APPEL A PROJET BATIMENT P GEBOUW P - GELIJKVLOERS - 1ste & 2de VERDIEPING PROJECTOPROEP GEBOUW P		Proposé par l'ingénieur - Atache : Voorgesteld door de ingenieur - Atache :	Dessiné par : S. Rigaux Getekend door :
	La Directrice Générale adj. ; De adj. Directrice Generaal : C. Hermanus		Dossier traité par : L. Donck Dossier behandeld door :	
	Le Directeur Général ; De Directeur Generaal : G. Van der Eeken		Vérifié par : S. Rigaux Nagezien door :	
	Plan : 2023-09-05 Appel à projets détail bâtiment P		Classement : M:\2_PLANS\24_APPELS A PROJETS\2023 Batiment P Klassering :	